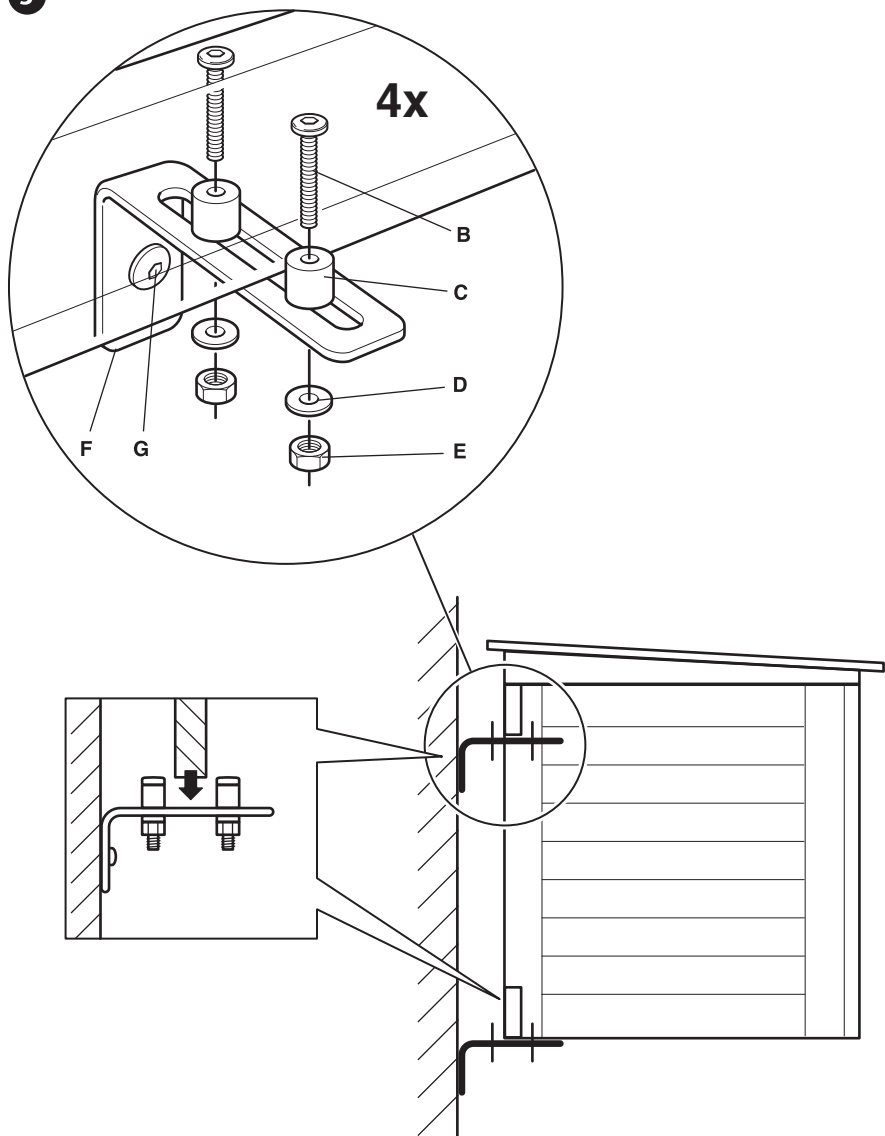


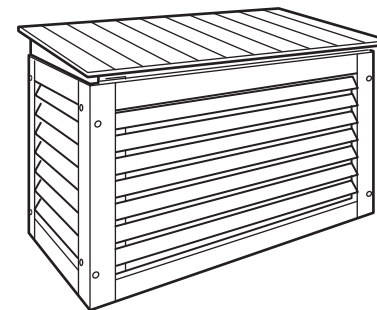
5



Utgåva 090827

VP-skydd

- Monteringsanvisning
- Assembly instructions
- Montage
- Montageanleitung
- Kasasuhjeet



Mönsterskyddad och testad av Statensprovvningsanstallt (SP) i Borås

